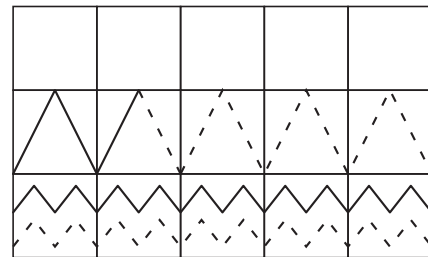
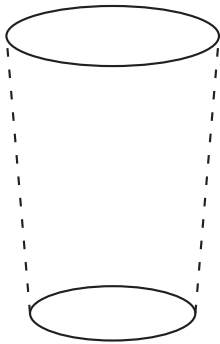
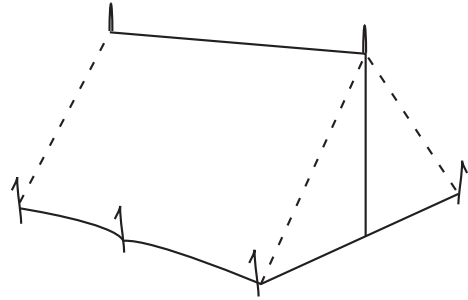
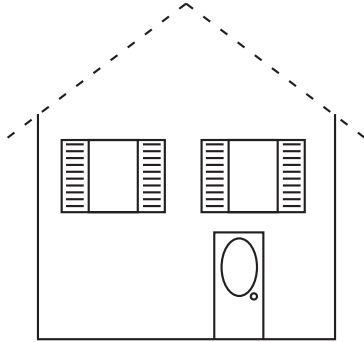




Repasse sur les traits en pointillés et **complète** les frises.



Objectif • Dessiner des lignes droites.

Conseil • L'enfant doit tracer chaque trait sans lever le crayon.